



XCMG
FOR YOUR
SUCCESS



ELECTRIC TRACTOR

XGA425



OCR



XCMG

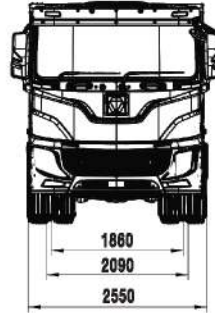
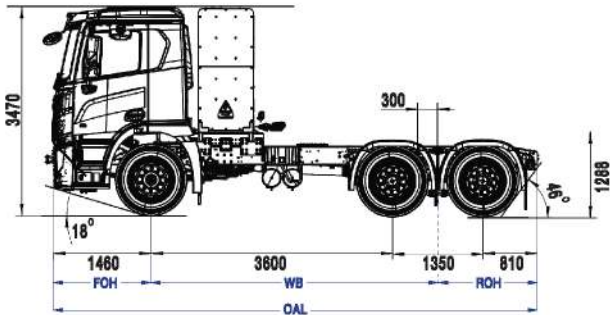


ELECTRIC TRACTOR

XGA425



Unit : mm



OAL	WB	FOH	ROH
7220	4275	1460	810

OW	AW	CW	OH
2550	2090	1860	3470

DIMENSION	ขนาดสัดส่วน
Wheel base (WB) / ระยะช่วงล้อ	3600+1350 mm
Overall length / ความยาวสุด	7220 mm
Overall width / ความกว้างสุด	2550 mm
Overall height / ความสูงสุด	3470 mm
Front overhang (FOH) / ระยะยื่นหน้า	1460 mm
Rear overhang (ROH) / ระยะยื่นท้าย	810 mm

MOTOR DRIVER	ระบบขับเคลื่อน
Motor Type / มอเตอร์ไฟฟ้า	LVKON TZ460XS-LKM2401
Motor power / กำลังมอเตอร์ (Rated/Peak)	270 / 405 kW
Motor Rotate / ความเร็วรอบสูงสุด (Rated / Peak)	2242 / 3000 rpm
Motor torque / แรงบิดสูงสุด (Rated / Peak)	1150 / 2400 N·m
Maximum Speed / ความเร็วสูงสุด	89 km/h
Grade Ability / มุมไต่สูงสุด	30 %

WEIGHT	น้ำหนัก
Curb weight / น้ำหนักรถเปล่า	9920 / 11250 / 11600 / 12000 kg
G.V.W. / น้ำหนักรวมบรรทุก	50500 kg

TRANSMISSION	ระบบส่งกำลัง
Transmission Type / รุ่นระบบส่งกำลัง	LVKON J4S240
Maximum Power / กำลังขับสูงสุด	2400 Nm
Transmission Ratio / อัตราทดเกียร์	8.388

BRAKING SYSTEM	ระบบเบรก
Brake system / ระบบเบรก	Full air brake / ABS
Front Brake / เบรกหน้า	Drum brake
Rear Brake / เบรกหลัง	Drum brake

SUSPENSION	ระบบช่วงล่าง
Front axle / เพลาหน้า	Reverse Elltot I-Beam
Front leaf spring / ช่วงล่างด้านหน้า	Parabolic leaf-spring (3 pcs)
Rear axle / เพลาท้าย	Banjo, Full Floating
Rear leaf spring / ช่วงล่างด้านหลัง	Parabolic leaf-spring (4 pcs)
Axle ratio : 1	5.286

BATTERY POWER	แบตเตอรี่
Battery factory / ยี่ห้อ	CATL
Pack Voltage / แรงดันแบตเตอรี่	656.88 V
Pack Capacity / ความจุแบตเตอรี่	352 / 466 / 528 / 600 kW·h
Charging method / ชนิดแบตเตอรี่	Lithium iron phosphate (LiFePO4)
Charging Type / หัวชาร์จแบตเตอรี่	CCS Type 2
Battery / แบตเตอรี่	2x12 V, 60 Ah

WHEEL AND TIRE	ขนาดล้อและยาง
Tire size / ขนาดยาง	295 / 80R22.5
Function configuration / อุปกรณ์มาตรฐาน	Central lock, Electric A/C Electric Windows, Remote key, MP3, Navigation+multi-function

ISSUE DATE : 30/04/2026 SP-MK-BC013-XGA425-REV.002