

XCMG
FOR YOUR
SUCCESS



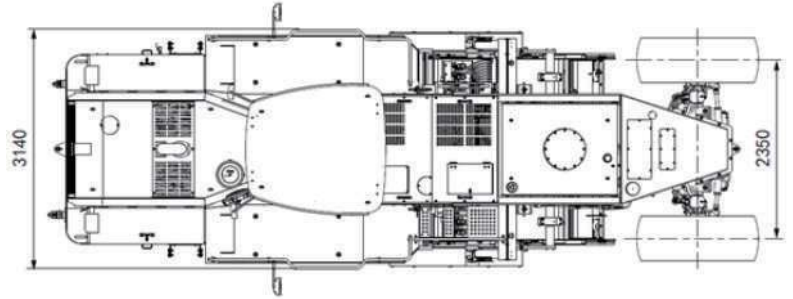
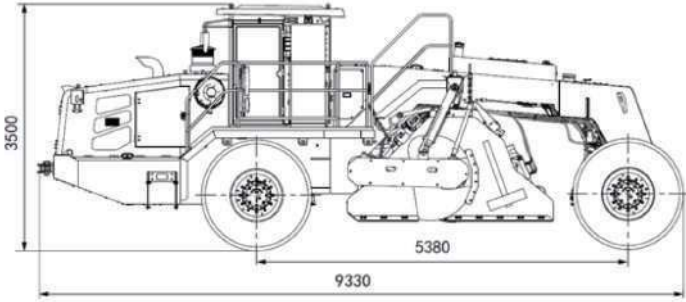
ROAD COLD RECYCLER MACHINE

XLZ2305S



XLZ2305S

Road Cold Recycler Machine



MAIN SPECIFICATION

OPERATING PARAMETERS	Milling width	ความกว้างในการกัด	2300	mm
	Max.milling depth	ความลึกสูงสุดที่กัดได้	500	mm
MILLING ROTOR	Cutter space	ระยะห่างระหว่างหัวกัด	30	mm
	Number of tools	จำนวนหัวกัด	200	
	Drum diameter (with tools)	เส้นผ่านศูนย์กลางรวมหัวกัด	1380	mm
DIESEL ENGINE	Manufacturer	ผู้ผลิต	Cummins	
	Cooling method	ระบบระบายความร้อน	Water-cooled	
	Model	รุ่น	QSM15	
	Number of cylinders	จำนวนสูบ	6	
	Maximum power	กำลังสูงสุด	563/760	kw/hp
	Engine speed	รอบเครื่องสูงสุด	2100	rpm
	Fuel consumption (intergrated)	อัตราสิ้นเปลืองโดยเฉลี่ย	70	kg/h
SPEED GRADEABILITY	Operating speed	ความเร็วในการปฏิบัติการ	0-2.2	km/h
	Drive speed	ความเร็วในการขับเคลื่อน	0-20	km/h
	Theoretical gradeability (working gear)	ความสามารถในการไต่ชัน	≥ 50	%
	Ground clearance	ระยะจากพื้น	350	mm
WEIGHT LOAD	Front axle load	น้ำหนักลงเพลาน้ำ	16100	kg
	Rear axle load	น้ำหนักลงเพลาลัง	10400	kg
	Shipping weight	น้ำหนักในการขนส่ง	26500	kg
TANK CAPACITY	Fuel tank	น้ำมันเชื้อเพลิง	930	L
	Hydraulic oil tank	น้ำมันไฮดรอลิก	270	L
	Water tank	น้ำ	200	L
	Electrical system	แบตเตอรี่	24	v
DIMENSION	Machine (LxWxH)	ขนาดเครื่องจักร (LxWxH)	9330x3140x3500	mm

CONTACT US: