

XCMG

FOR YOUR
SUCCESS



**ELECTRIC
WHEEL LOADER**

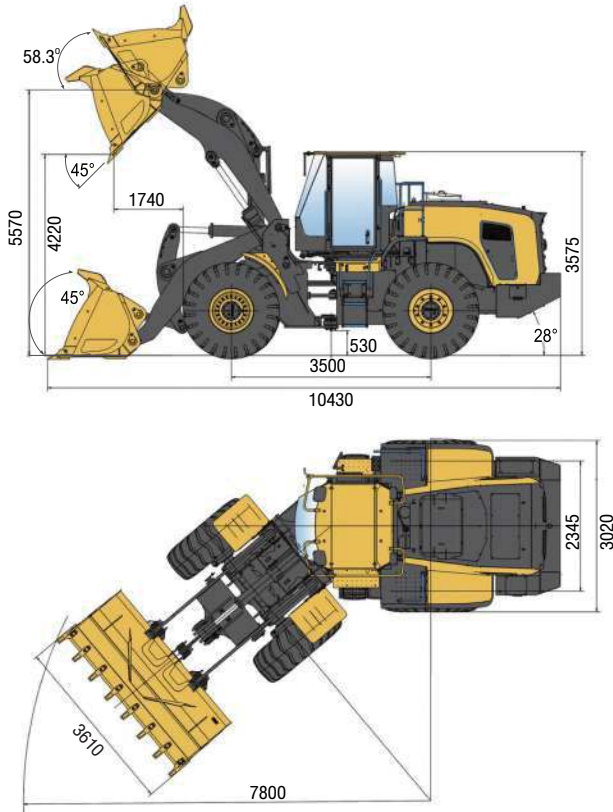
**XC975-EV
SPECIAL**



ELECTRIC WHEEL LOADER



XC975-EV SPECIAL



สมรรถนะ: เหน้มาตรฐาน

น้ำหนักบรรทุก	5500 kg
น้ำหนักที่ทำได้ท้ายล้อเมื่อยกสุด	11000 kg
แรงจัดที่บั้งกี	215 kN
ความสูงถึงจุดหมุนเมื่อยกบั้งกี	5750 mm
ความสูงถึงปากบั้งกีเมื่อยกเก	4220 mm
ระยะแรวาระหว่างปากบั้งกีถึงล้อหน้าเมื่อยกเก	1740 mm
มุมหมุนกลับมากที่สุดของบั้งกีที่ระดับพื้นดิน	45.0°
มุมหมุนกลับมากที่สุดของบั้งกีที่ระดับยกเ้นสูงสุด	58.3°
มุมหมุนเ้นมากที่สุดของบั้งกีที่ระดับยกเ้นสูงสุด	45.0°

สมรรถนะบั้งกี

ความจุบั้งกี	8.0 m ³
--------------	--------------------

มิติของเครื่องจักร

ความยาว	10430 mm
ความกว้างวัดที่ยาง	3100 mm
ความกว้างระหว่างจุดกึ่งกลางยาง	2400 mm
ฐานล้อ	3500 mm
ความสูงจากพื้นถึงท้องรถ	530 mm
มุมลี้ยวสูงสุด	40.0°
มุมดาก	30.0°
รัศมีวงลี้ยวจากขอบนอกของบั้งกี	7800 mm

แบตเตอรี่

ผู้ผลิต	CATL
ขนาดแบตเตอรี่	423 kWh
แรงเคลื่อนไฟฟ้า	618 V
ระยะเวลาใช้งาน	8-10 h

ระบบขับเคลื่อน

มอเตอร์ขับเคลื่อน (Rated/Max)	240/480 kW
มอเตอร์ไฮดรอลิก (Rated/Max)	70/140 kW
ความเร็วสูงสุดดินหน้า I/II	18/36 km/h
ความเร็วสูงสุดถอยหลัง I/II	18/36 km/h

เพลลา

ชนิดเพลลาหน้า	First planetary deceleration
ชนิดเพลลาหลัง	First planetary deceleration

ระบบบังคับลี้ยว

ชนิด	Hydraulic power assisted
แรงดันร็วฟ	20 MPa

ระบบเบรค

ชนิดเซอร์วิสเบรค	Fully hydraulic wet disc type
ตัวดำเนินการเซอร์วิสเบรค	Foot brake
ชนิดปาร์คกั้เบรค	Caliper disc brake
ตัวดำเนินการปาร์คกั้เบรค	Hand brake

ระบบไฮดรอลิก

ชนิดปั้ม	Gear Pump
แรงดันร็วฟ	21.5±0.5 MPa
ระยะเวลายกเ้น	≤5.7 s
ระยะเวลาต่อรอบที่สั้นที่สุด	≤9.7 s

ยาง

ขนาดยาง	26.5-25
---------	---------

น้ำหนัก

น้ำหนักตัวรถ	22500±500 kg
--------------	--------------

สารเหลวต่างๆ (ปริมาณการเติม)

น้ำมันไฮดรอลิก	200 L
เพลลา	120 L
น้ำยาหล่อเย็น	45 L

Specifications and designs are subject to change without notice.
Machines shown may include optional equipment.

CONTACT US: