



XCMG for your success



WHEEL LOADER

LW150FV

Bucket Capacity :	1.0 m³
Rated Load :	1300 kg
Operating Weight :	4900 kg
Bucket Joint Point to ground :	3820 mm
Over all Dimension :	5600 X 2060 X 2800 mm

รุ่น LW150FV



สมรรถนะ มาตรฐาน

น้ำหนักบรรทุก	1300 kg
น้ำหนักที่ทำได้ภายใต้เงื่อนไขที่ดีที่สุด	2600 kg
แรงจัดที่บุงกี	44 KN
ความสูงถึงจุดหมุนบุงกีเมื่อยกเก	3820 mm
ความสูงถึงปากบุงกีเมื่อยกเก	3160 mm
ระยะแนวราบระหว่างปากบุงกีถึงล้อหน้าเมื่อยกเก	545 mm
มุมหมุนกลับมากที่สุดของบุงกีที่ระดับพื้นดิน	50°
มุมหมุนมากที่สุดของบุงกีที่ระดับยกเงินสูงสุด	35°

สมรรถนะของบุงกี

ความจุบุงกี	1.0 m ³
-------------	--------------------

มิติของเครื่องจักร

ความยาว	5600 mm
ความกว้างวัดที่ยาง	1875 mm
ฐานล้อ	1500 mm
ความกว้างระหว่างจุดกึ่งกลางยาง	2300 mm
ความสูงใต้ท้องรถ	280 mm
มุมเลี้ยวสูงสุด	35°
มุมฉาก	25°
รัศมีวงเลี้ยววัดจากขอบนอกของบุงกี	4560 mm

เครื่องยนต์

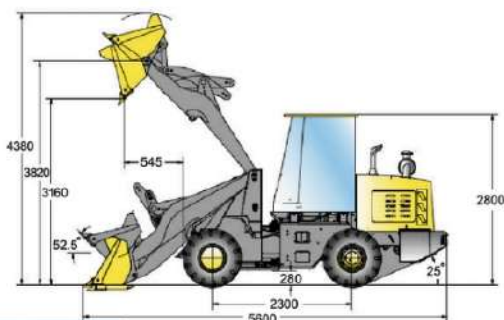
มาตรฐานไอเสีย	Tier 2/ Stage II
ผู้ผลิต	YUNNEI
รุ่น	TN27GBZ
แรงม้าสุทธิ	75 HP
แรงบิดสูงสุด	245 Nm
จำนวนสูบ	4
ระบบดูดอากาศ	Turbocharged

ยาง

ขนาดยาง	20.5/70-16
---------	------------

น้ำหนัก

น้ำหนักตัวรถ	4700 ± 300 kg
--------------	---------------



ระบบขับเคลื่อน

ชนิด	Fixed shaft transmission
เกียร์คอมเวิร์กเตอร์	ZL10XG
ความเร็วสูงสุด เดิมหน้า	20 km/h
ความเร็วสูงสุด ดอยหลัง	20 km/h
จำนวนเกียร์ เดิมหน้า	2
จำนวนเกียร์ ดอยหลัง	2

เพลลา

ชนิดเพลลาหน้า	First planetary deceleration
ชนิดเพลลาหลัง	First planetary deceleration

ระบบบังคับเลี้ยว

ชนิด	Hydraulic Power Assisted
แรงดันรีฟ	14 MPa

ระบบเบรก

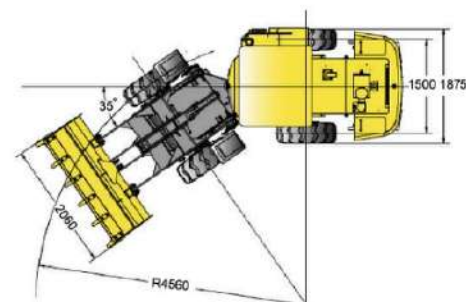
ชนิดเซอร์วิสเบรก	Air-on-oil Disc Brake
ตัวดำเนินการเซอร์วิสเบรก	Foot Brake
ชนิดพาร์กกิ้งเบรก	Caliper-Disc Brake
ตัวดำเนินการเซอร์วิสเบรก	Hand Brake

ระบบไฮดรอลิก

ชนิดปั๊ม	Gear Pump
แรงดันรีฟ	16 MPa
ระยะเวลายกเงิน	5.0 s
ระยะเวลาการเท	1.5 s
ระยะเวลาการลดระดับเงิน	2.0 s
ระยะเวลาต่อรอบที่สั้นที่สุด	8.0 s

น้ำมันต่างๆ (ปริมาณการเติม)

ถังน้ำมันเชื้อเพลิง	80 L
น้ำมันเครื่อง	8 L
น้ำมันไฮดรอลิก	90 L
เกียร์และเกียร์คอมเวิร์กเตอร์	20 L
เพลลา	17 L



CONTACT US:

Specifications and designs are subject to change without notice. Machines shown may include optional equipment.

