

# ELECTRIC FORKLIFT

## XCB 30 / 35

XCMG for you success



## General

Power Type	ขับเคลื่อน			Lithium Battery
Rated Capacity	น้ำหนักบรรทุก	Q	kg	3000 / 3500
Load Center Distance	จุดศูนย์กลางถ่วง	C	mm	500

## Characteristic &amp; Dimension

Rated Lifting Height	ความสูงที่ยกได้	H4	mm	3000 - 7500
Free Lifting Height	ความสูงของงาเสียบจากพื้นราบ	H2	mm	145
Mast Tilt Angle (Front/Rear)	องศาเอียง	$\alpha/\beta$	°	6/12
Length (Fork Excluded)	ความยาวรถ (ไม่รวมงาเสียบ)	L1	mm	2540
Width	ความกว้างรถ	b2	mm	1250
Mast Height	ความสูงของเพลางาเสียบ	H1	mm	2070 / 2120
Overhead Guard Height	ความสูงห้องคนขับ	H6	mm	2180
Min. Under Clearance	ระยะห่างจากท้องรถถึงพื้น	M2	mm	135
Wheel Base	ระยะล้อ	Y	mm	1750
Min. Turning Radius	ระยะเลี้ยว	R	mm	2220

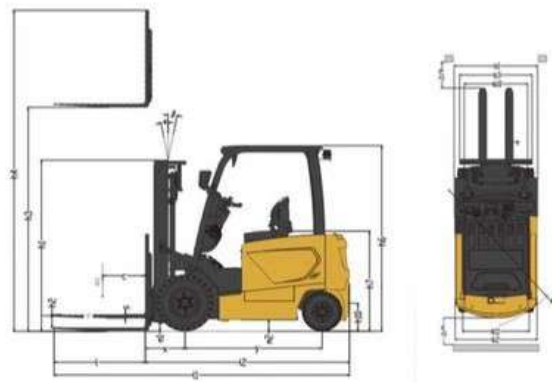
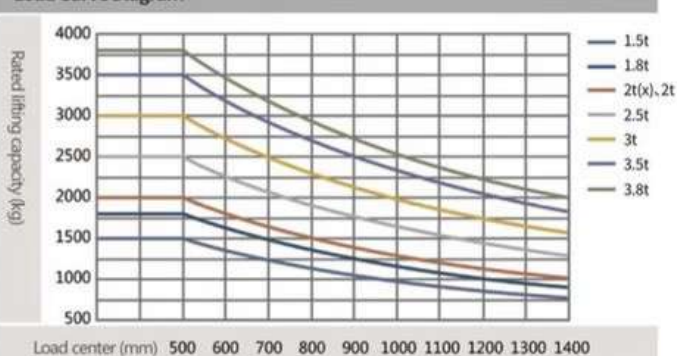
## Performance

Travel Speed (Loaded/Unloaded)	ความเร็วรถ (ขณะยก/ไม่ได้ยกพัสดุ)	Km/h		16/17
Lifting Speed (Loaded/Unloaded)	ความเร็วในการชูแขน (ขณะยก/ไม่ได้ยกพัสดุ)	m/s		0.31/0.46
Gradeability (Loaded/Unloaded)	องศาไต่(ขณะยก/ไม่ได้ยกพัสดุ)	%		18/25

## Motor &amp; Battery

Drive Motor Power	แรงมอเตอร์ขับเคลื่อน	kw		15
Pump Motor Power	แรงมอเตอร์ปั๊ม	kw		18
Voltage	แรงดันไฟฟ้า	V		80
Ampere	กระแสไฟฟ้า	Ah		480/560/600

Load Curve Diagram



## CONTACT US:

[www.xcmgthailand.com](http://www.xcmgthailand.com) [info@ocr.co.th](mailto:info@ocr.co.th)

[@xcmg\\_thailand](https://www.instagram.com/xcmg_thailand)

[@xcmgthailand](https://www.facebook.com/xcmgthailand)

[XCMG Thailand](https://www.facebook.com/XCMG Thailand)

02-430-5555