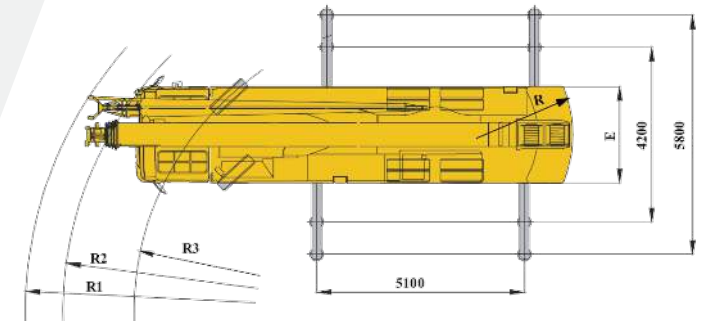
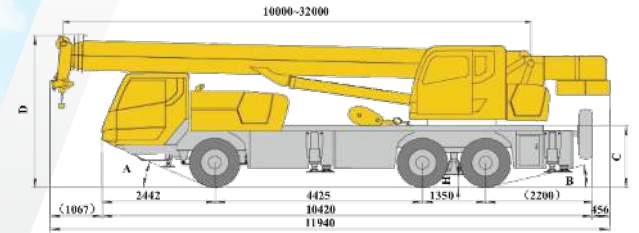


# TRUCK CRANE

**XCT25\_Y**



	A	B	C	D	E	R	R1	R2	R3	H
11.00-20	16°	13°	1352	3330	2500	3180	12150	11800	10000	261

**CONTACT US:**



# TRUCK CRANE XCT25\_Y

## SPECIFICATION

มิติของรถเครน (Dimension)	หน่วย (Unit)
ความยาวโดยรวม (Overall Length)	11,940 mm
ความกว้างโดยรวม (Overall Width)	2,500 mm
ความสูงโดยรวม (Overall Height)	3,330 mm
ความยาวฐานล้อ เพลา1-เพลา2 (Axle distace 1-2)	4,425 mm
ความยาวฐานล้อ เพลา2-เพลา3 (Axle distace 2-3)	1,350 mm
น้ำหนัก (Weight)	หน่วย (Unit)
น้ำหนักรวมตัวรถ (Total Vehicle Mass)	24,500 kg
น้ำหนักลงเพลาหน้า (Axle Load 1,2)	6,500 kg
น้ำหนักลงเพลากลางและหลัง (Axle Load 3,4)	9,000 kg
เครื่องยนต์ (Engine)	หน่วย (Unit)
รุ่นเครื่องยนต์ (Engine Model)	SC7H260Q3
ชนิดเครื่องยนต์ (Engine Type)	6 Cylinders In-line
กำลังสูงสุด (Rated Output)	192 kW/ 260 Hp @2200 rpm
แรงบิดสูงสุด (Max. Torque Speed)	1000 Nm/ 1400 rpm
มาตรฐานปล่อยไอเสีย (Emission Standard)	Euro III
ระบบส่งกำลัง (Transmission)	หน่วย (Unit)
ยี่ห้อเกียร์ (Brand)	Fast Gear
ระบบเกียร์ (Gear System)	8-forward and 1-reverse speed
ยาง (Tyre)	หน่วย (Unit)
ขนาดยาง (Tyre Size)	11.00-20
ขนาดถังน้ำมัน (Oil Tank Capacity)	หน่วย (Unit)
ถังน้ำมันเชื้อเพลิง (Fuel Oil Tank Capacity)	260 L
ถังน้ำมันไฮดรอลิก (Hydraulic Oil Tank Capacity)	475 L

ระบบขับเคลื่อน (Drive System)	หน่วย (Unit)
ความเร็วสูงสุด (Max. Traveling Speed)	85 km/h
ความสามารถในการขึ้นทางชัน (Max. Gradeability)	42 %
ระยะกางขา (The Span of Outrigger Horizontal & Vertical)	5.8 X 5.1 m
มุมที่เข้าใกล้ (หน้ารถ) (Approach Angle)	16°
มุมที่เดินทางออก (หลังรถ) (Depart Angle)	13°
อัตราการสิ้นเปลืองน้ำมัน (Fuel Consumption)	28 L/100 km
ประสิทธิภาพการทำงาน (Working Performance)	หน่วย (Unit)
น้ำหนักยกสูงสุด (Max. Lifting Capacity)	25 tons*
รัศมีการยกสั้นที่สุด (Min. Lifting Radius)	2.5 m*
แรงยกสูงสุดของบูม Max. Load Moment (Base Boom)	735 kN.m
แรงยกสูงสุดของบูมที่ยึดติดที่	470 kN.m
Max. Load Moment (Fully-extended Boom)	
แรงยกสูงสุดของบูมที่ยึดติดที่+จิบ	300 kN.m
Max. Load Moment (Fully-extended Boom+Jib)	
ความยาวของบูมก่อนโค่น Boom Length (Base Boom)	10.5 m
ความยาวของบูมสูงสุด Boom Length (Fully-extended Boom)	32.5 m
ความยาวของบูมสูงสุด+จิบ	40.6 m
Boom Length (Fully-extended Boom+Jib)	
ความเร็วในการทำงาน (Working Speed)	หน่วย (Unit)
เวลาในการยืดบูม (Fully Extension Time of Boom)	≤50 s
เวลาในการดึงบูม (Fully Raising Time of Boom)	≤35 s
ความเร็วสูงสุดในการหมุนรอบ (Slewing Speed)	≥3 r/min
ความเร็วสูงสุดในการยกของรถยกใหญ่	130 m/min
(Max Single Rope Lifting Speed of Main Winch No Load)	
ความเร็วสูงสุดในการยกของรถยกเล็ก	130 m/min
(Max Single Rope Lifting Speed of Auxiliry Winch No Load)	

	10m	14.4m	18.8 m	23.2 m	27.6 m	32m	
2.5	25*						2.5
3	20	14					3
3.5	17	14	12.6				3.5
4	16	14	12.6				4
4.5	15.8	13.8	12.6	9.6			4.5
5	15	13.1	12.5	9.6	7.5		5
5.5	13.5	12.3	12.1	9.1	7.5		5.5
6	11.5	11.6	11.2	8.7	7.3	5.2	6
6.5	10	10.3	10.6	8.2	7.3	5.2	6.5
7	9.5	9.1	9.5	7.8	6.4	5	7
8	8	7.5	7.6	6.9	5.9	4.8	8
9		6.5	6.4	6.3	5.5	4.6	9
10		4.3	6.2	5.5	4.8	4.4	10
12		-4	4.7	4.8	-4	4	12
14			3.5	3.6	3.5	3.1	14
16			2.7	2.8	2.9	2.5	16
18				2.2	2.3	2.2	18
20				1.8	1.8	1.9	20
22					1.5	1.5	22
24					1.2	1.2	24
26						1	26

	0°	15°	30°	
79	2	1.9	1.6	79
78	2	1.9	1.5	78
76	2	1.9	1.5	76
74	2	1.9	1.4	74
72	2	1.9	1.3	72
70	2	1.8	1.3	70
68	1.9	1.6	1.2	68
66	1.8	1.5	1.2	66
64	1.7	1.5	1.1	64
62	1.6	1.4	1.1	62
60	1.6	1.4	1	60
58	1.5	1.4	0.9	58
56	1.4	1.3	0.8	56
54	1.2	1.1	0.7	54
52	1.1	1	0.6	52
50	1	0.8	0.6	50
45	0.6			45