



**XCMG for your success**



## WHEEL LOADER

## ***LW156FV***

|                                       |                              |
|---------------------------------------|------------------------------|
| <b>Bucket Capacity :</b>              | <b>1.0 m<sup>3</sup></b>     |
| <b>Rated Load :</b>                   | <b>1200 kg</b>               |
| <b>Operating Weight :</b>             | <b>4950 kg</b>               |
| <b>Bucket Joint Point to ground :</b> | <b>3730 mm</b>               |
| <b>Over all Dimension :</b>           | <b>5890 X 2060 X 2900 mm</b> |

# รุ่น LW156FV



## สมรรถนะ งานมาตรฐาน

|   |         |
|---|---------|
| น้ำหนักบรรทุก                                 | 1200 kg |
| น้ำหนักที่ทำให้ท้ายลอยเมื่อเลี้ยวสุด          | 2400 kg |
| แรงจัดที่บั้งกี                               | 44 KN   |
| ความสูงถึงจุดหมุนบั้งกีเมื่อยกเท              | 3730 mm |
| ความสูงถึงปากบั้งกีเมื่อยกเท                  | 3000 mm |
| ระยะแนวราบระหว่างปากบั้งกีถึงล้อหน้าเมื่อยกเท | 785 mm  |
| มุมหมุนกลับมากที่สุดของบั้งกีที่ระดับพื้นดิน  | 52.5°   |
| มุมหมุนเทมากที่สุดของบั้งกีที่ระดับยกสูงสุด   | 45°     |

## สมรรถนะของบั้งกี

|              |                    |
|--------------|--------------------|
| ความจุบั้งกี | 1.0 m <sup>3</sup> |
|--------------|--------------------|

## มิติของเครื่องจักร

|                                    |         |
|------------------------------------|---------|
| ความยาว                            | 5890 mm |
| ความกว้างวัดที่ยาง                 | 1874 mm |
| ฐานล้อ                             | 1500 mm |
| ความกว้างระหว่างจุดกึ่งกลางยาง     | 2300 mm |
| ความสูงใต้ท้องรถ                   | 276 mm  |
| มุมเลี้ยวสูงสุด                    | 35°     |
| มุมฉาก                             | 25°     |
| รัศมีวงเลี้ยววัดจากขอบนอกของบั้งกี | 4640 mm |

## เครื่องยนต์

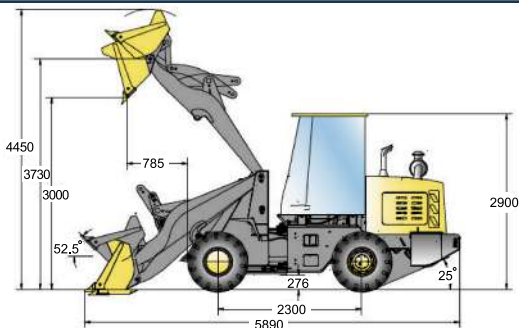
|               |                  |
|---------------|------------------|
| มาตรฐานไอเสีย | Tier 2/ Stage II |
| ผู้ผลิต       | YUNNEI           |
| รุ่น          | YN27GBZ          |
| แรงม้าสุทธิ   | 75 HP            |
| แรงบิดสูงสุด  | 245 Nm           |
| จำนวนสูบ      | 4                |
| ระบบดูดอากาศ  | Turbocharged     |

## ยาง

|         |          |
|---------|----------|
| ขนาดยาง | 16/70-16 |
|---------|----------|

## น้ำหนัก

|              |               |
|--------------|---------------|
| น้ำหนักตัวรถ | 4650 ± 300 kg |
|--------------|---------------|



## ระบบขับเคลื่อน

|                         |                          |
|-------------------------|--------------------------|
| ชนิด                    | Fixed shaft transmission |
| เกียร์คอนเวียร์เตอร์    | YJ265XG-B                |
| ความเร็วสูงสุด เดินหน้า | 20.5 km/h                |
| ความเร็วสูงสุด ถอยหลัง  | 20.5 km/h                |
| จำนวนเกียร์ เดินหน้า    | 2                        |
| จำนวนเกียร์ ถอยหลัง     | 2                        |

## เพลา

|              |                              |
|--------------|------------------------------|
| ชนิดเพลาหน้า | First planetary deceleration |
| ชนิดเพลาหลัง | First planetary deceleration |

## ระบบบังคับเลี้ยว

|             |                          |
|-------------|--------------------------|
| ชนิด        | Hydraulic Power Assisted |
| แรงดันรีรีฟ | 14 MPa                   |

## ระบบเบรก

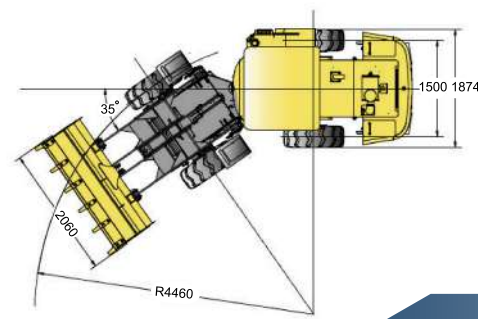
|                          |                       |
|--------------------------|-----------------------|
| ชนิดเซอร์วิสเบรก         | Air-on-oil Disc Brake |
| ตัวดำเนินการเซอร์วิสเบรก | Foot Brake            |
| ชนิดพาร์คกิ้งเบรก        | Caliper-Disc Brake    |
| ตัวดำเนินการเซอร์วิสเบรก | Hand Brake            |

## ระบบไฮดรอลิก

|                             |           |
|-----------------------------|-----------|
| ชนิดปั๊ม                    | Gear Pump |
| แรงดันรีรีฟ                 | 18 MPa    |
| ระยะเวลายกแขน               | 5 s       |
| ระยะเวลาการเท               | 1.5 s     |
| ระยะเวลาการลดระดับแขน       | 2.5 s     |
| ระยะเวลาต่อรอบที่สั้นที่สุด | 9 s       |

## น้ำมันต่างๆ (ปริมาณการเติม)

|                               |       |
|-------------------------------|-------|
| ถังน้ำมันเชื้อเพลิง           | 110 L |
| น้ำมันเครื่อง                 | 15 L  |
| น้ำมันไฮดรอลิก                | 110 L |
| เกียร์และเกียร์คอนเวียร์เตอร์ | 28 L  |
| เพลา                          | 6 L   |



Specifications and designs are subject to change without notice. Machines shown may include optional equipment.

Chonburi Showroom & Service:  
1/8 Moo 1 Tambon Pong, Bang Lamung, Chon Buri 20150  
Tel: 086-029-1134

[xcmgthailand.com](http://xcmgthailand.com) [@xcmg\\_thailand](https://www.instagram.com/xcmg_thailand)

Hatyai Office & Service:  
253/1 Tha Sa Phattana Road, Hatyai, Songkhla 90110  
Tel: 074-255-896-7

[@xcmgthailand](https://www.facebook.com/xcmgthailand) [ocr\\_thailand@hotmail.com](mailto:ocr_thailand@hotmail.com)

[@xcmgthailand](https://www.youtube.com/channel/UC...) [081-959-1100](tel:081-959-1100)